

GUIDE PRATIQUE DES AUTORISATIONS D'URBANISME



Mairie de FOUG

36, Rue François Mitterrand – 54570 FOUG

03 83 62 70 26 – secretariat-general@mairie-foug.fr

www.foug.fr



CE GUIDE VOUS PERMETTRA DE FACILITER VOS DIFFÉRENTES DÉMARCHES EN MATIÈRE D'URBANISME POUR VOTRE PROJET.

- ▶ Vous souhaitez construire votre maison individuelle ?
- ▶ Construire un garage, un abri de jardin ?
- ▶ Poser une clôture ?
- ▶ Modifier l'aspect extérieur ?
- ▶ Agrandir votre maison ?



Une autorisation d'urbanisme est un document administratif obligatoire autorisant toute personne physique ou morale à construire ou à faire des travaux.

Toute autorisation d'urbanisme doit respecter le Règlement National d'Urbanisme (R.N.U.). Le R.N.U. définit un ensemble de règles urbaines et de prescriptions.



QUELLE AUTORISATION D'URBANISME POUR MON PROJET ?
COMMENT DOIT ÊTRE CONSTITUÉ MON DOSSIER DE DEMANDE D'AUTORISATION D'URBANISME ?
OÙ DÉPOSER MON DOSSIER ?
OÙ S'ADRESSER POUR PLUS DE RENSEIGNEMENTS ?

QUELLE AUTORISATION D'URBANISME POUR MON PROJET ?

Permis de construire

Il est demandé généralement lors de la construction d'une maison, ou lorsque le projet créé :

- Une construction nouvelle

Surface de planche ou emprise au sol supérieur à 20 m²

- Une extension d'un bâtiment existant

Extension d'une surface de plancher ou emprise au sol de 40m²
Ajout entre 20 et 40m² de surface de plancher ou emprise au sol portant le total de construction au-delà de 150 m²

Attention : le recours à un architecte est obligatoire pour les projets de construction dépassant le seuil de 150 m².

Construction maison individuelle et/ou ses annexes	Construction autres que maison individuelle et/ou ses annexes
Compléter le formulaire n° 13406*09	Compléter le formulaire n° 13409*09

Un document complémentaire est à joindre en annexe si plusieurs personnes sont concernées sur un même projet. **Document à récupérer sur le site service public ou le site internet de la ville.**



Déclaration préalable

Elle est obligatoire pour les travaux dont :

- Création d'une surface de plancher ou emprise au sol comprise entre 5m² et 20m² et extension entre 5 et 20m².
- Mur dont hauteur à 1,80 mètres
- Travaux modifiant l'aspect initial extérieur d'une construction (fenêtre, porte, portail etc..)
- Travaux de ravalement
- Division foncière (Si le projet est situé dans une zone de périmètre monument historique, il faut déposer un permis d'aménager)
- Changement de destination des locaux.
- Piscine dont le bassin à une superficie supérieure ou égale à 100 m², non couverte ou dont la couverture à une hauteur inférieure à 1,80 m

Compléter le formulaire n° 13704*08

Attention : la création d'une surface de plancher d'au moins 20m² et au plus 40m² nécessitent un permis de construire, si la surface de plancher ou l'emprise au sol dépassent 150m².

Construction et travaux non soumis à permis de construire	Création de lotissement ou autres divisions foncière non soumis à permis d'aménager
Compléter le formulaire n° 13703*08	Compléter le formulaire n° 13703*08
Un document complémentaire est à joindre en annexe si plusieurs personnes sont concernées sur un même projet. Document à récupérer sur le site service public ou le site internet de la ville.	

Permis modificatif

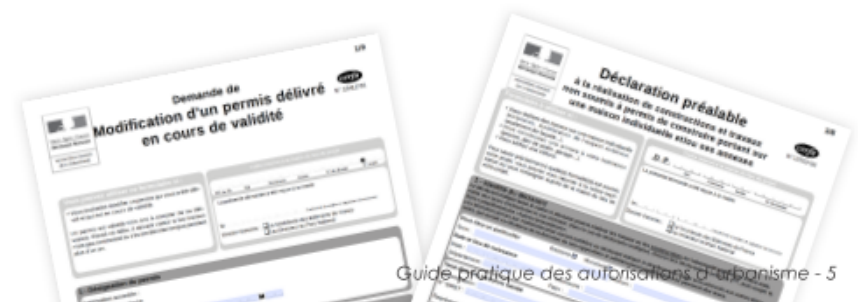
Le titulaire d'un permis de construire ou d'aménager en cours de validité à la possibilité d'apporter des modification à son permis.

La modification d'un permis peut être demandée pour modifier :

- L'aspect extérieur d'une construction (fenêtre, portail, porte ...)
- La réduction ou l'augmentation de la surface de plancher ou de l'emprise au sol (inférieure à 20m² ou supérieure à 20m²)
- Le changement de destination d'une partie des locaux

Attention : si les modifications sont plus importantes, par exemple changement d'implantation ou de volume d'un projet, un nouveau permis de construire est exigé.

Permis modificatif
Compléter le formulaire n° 13411*09
Un document complémentaire est à joindre en annexe si plusieurs personnes sont concernées sur un même projet. Document à récupérer sur le site service public ou le site internet de la ville.



Permis de démolir

Un permis de démolir est utilisé pour les projets de démolition totale ou partielle d'une construction.

Démolition sans reconstruction	Démolition et reconstruction
Compléter le formulaire n° 13405*05	Les formulaires de demande de permis de construire ou permis d'aménager permettent également de demander l'autorisation de démolir
Un document complémentaire est à joindre en annexe si plusieurs personnes sont concernées sur un même projet. Document à récupérer sur le site service public ou en Mairie	

Permis d'aménager

Il est concerné par plusieurs types de travaux tels que :

- Réalisation d'opération d'affouillement (creusage) et exhaussement (surélévation) du sol d'une profondeur ou hauteur de plus de 2m et qui porte une superficie supérieur ou égal à 20 000 m² ;
- Réalisation d'opération de lotissement non soumis à déclaration préalable
- Division foncière : si le projet est situé dans une zone de périmètre monument historique

Transfert de permis de construire

Le transfert d'un permis de construire ou d'aménager est autorisé sous certaines conditions.

Pour transférer un permis de construire, il faut :

- Le permis soit en cours de validité ;
- Et qu'il y est un accord entre le titulaire du permis et le futur titulaire du permis de construire.

Le transfert de permis de construire permet de transférer son autorisation de construire à une autre personne.

Attention : le bénéficiaire du nouveau permis de construire doit procéder à l'affichage sur son terrain, autorisant de l'arrêté, le transfert du permis de construire.

Transfert permis de construire
Compléter le formulaire n° 13412*08
Un document complémentaire est à joindre en annexe si plusieurs personnes sont concernées sur un même projet. Document à récupérer sur le site service public ou en Mairie



Certificat d'urbanisme

En cas de projet de construction ou d'aménagement, il est recommandé de demander un certificat d'urbanisme auprès de la mairie. C'est une procédure non obligatoire pour les usagers désirant connaître les dispositions d'urbanisme applicables à un terrain.

Le certificat d'urbanisme opérationnel indique :

- Si le terrain peut être utilisé pour la réalisation d'un projet
- L'état des équipements publics existants ou prévus, desservant le terrain.

Le certificat d'urbanisme d'information permet de connaître le droit de l'urbanisme applicable au terrain et renseigne sur les servitudes d'utilités publique, zones de protection dans le périmètre de monument historique...

Opérationnel	Information
Compléter le formulaire n° 13410*06	
<p>Le formulaire doit être complété par un plan de situation. Elle permettra de connaître la situation du terrain à l'intérieur de la commune et de connaître les règles d'urbanisme qui s'appliquent dans la zone où il se trouve et de voir s'il existe des servitudes.</p> <p>Un document complémentaire est à joindre en annexe si plusieurs personnes sont concernées sur un même projet. Document à récupérer sur le site service public ou en Mairie</p>	



	Permis de construire	Déclaration Préalable	Permis d'aménager	Permis de démolir	Aucune formalité
Construction d'une maison	√				
Construction nouvelle					
Surface de plancher ou emprise au sol $\geq 20\text{m}^2$	√				
Surface de plancher ou emprise au sol $\leq 20\text{m}^2$		√			
Mur dont hauteur $\leq 2\text{m}$		√			
Clôture		√			
Terrasse plain-pied (ni couverte/ ni close)					√
Extension					
Extension d'une surface de plancher ou emprise au sol de 40m^2	√				
Modification de l'aspect extérieur d'une construction					
Travaux de ravalement		√			
Pose de porte , portail fenêtre		√			
Changement de local commercial en local habitation		√			
Lotissement					
Divion de parcelle en 2 lots (Hors périmètre monument historique)		√			
Division parcelle en 2 lots (Dans périmètre monument historique)			√		
Division de parcelle en plus de 2 lots et prévoit des voies et espaces commun			√		
Projet de démolition					
Démolition				√	

COMMENT DOIT ÊTRE CONSTITUÉ MON DOSSIER DE DEMANDE D'AUTORISATION D'URBANISME ?

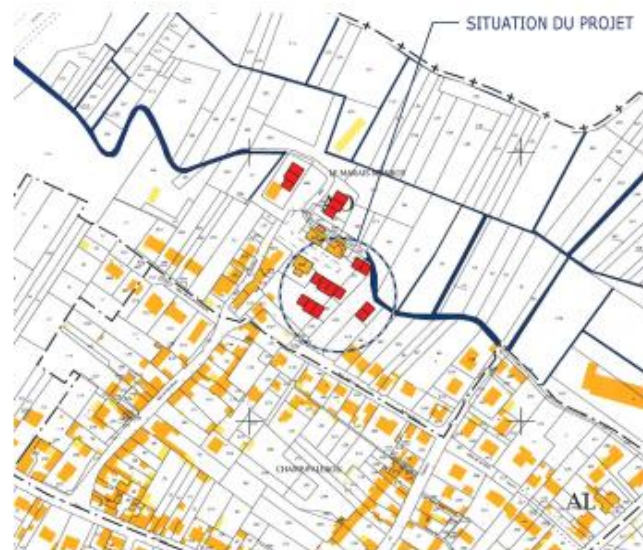
1 Plan de situation

Elle permet de visualiser le terrain à l'intérieur de la commune, afin de connaître les servitudes d'urbanisme applicable dans la zone où est situé le projet.

Elle doit comporter :

- Le nom de la commune et lieu dit éventuellement
- L'orientation en indiquant le nord
- Une localisation de parcelle, bâtie ou non.

La consultation du cadastre est nécessaire pour identifier les parcelles.



2 Plan de masse

Il présente l'ensemble du projet.

Deux plans de masse sont nécessaires pour une autorisation d'urbanisme :

- un **avec le terrain actuel**,
- et l'autre **avec le projet de construction**.

Dans un plan de masse **doit être indiqué :**

- l'échelle de la réalisation du plan
- l'orientation en indiquant le nord
- les cotés avec les dimensions (longueur, largeur et hauteur)

Il doit aussi y avoir comme éléments :

- Les dimensions et l'emplacement des bâtiments existants,
- Les dimensions et l'emplacement exact du bâtiment à construire,
- Les parties du terrain qui vont être creusées pour la réalisation du projet,
- Indication des arbres actuels, si il y a des arbres indiquer ceux qui vont être supprimés et ceux qui vont être gardés et éventuellement ceux qui seront plantés,
- L'emplacement prévu pour le raccordement aux réseaux ou l'installation du système d'assainissement individuel,
- Indiquer l'échelle / orientation (Nord)



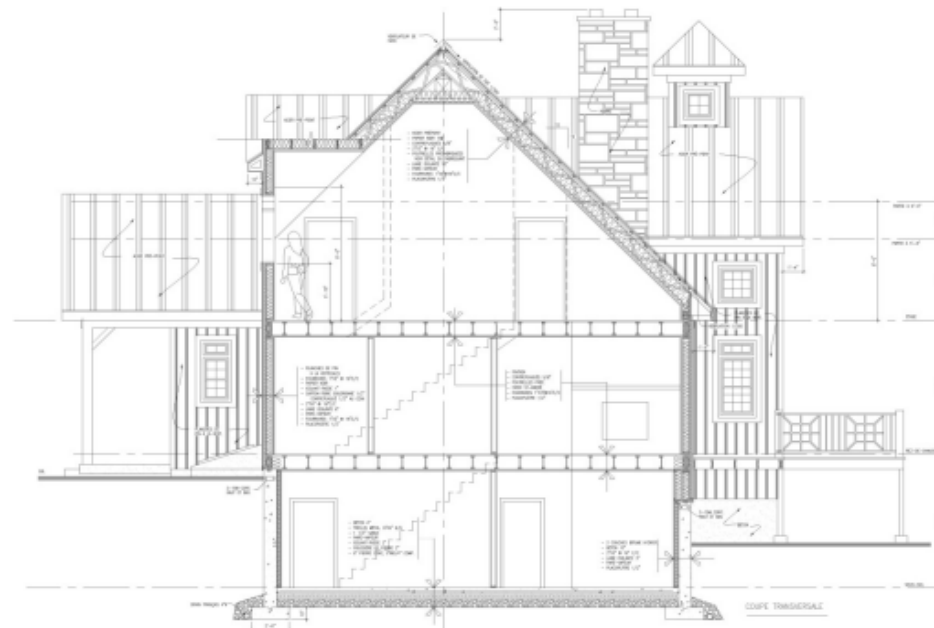
Attention !
Il faut distinguer sur deux feuilles séparées le plan de masse à l'état actuel et le plan de masse avec le projet de construction.

3 Plan de coupe

Représente une construction vue de l'intérieur. Il permet de préciser l'implantation de la construction par rapport au profil du terrain.

Ce plan doit comporter des éléments tels que :

- Le profil de terrain avant les travaux ;
- Le profil du terrain après travaux ;
- Les limitations du terrain ;
- L'environnement du terrain (route, végétation...) (horizontale) ;
- Les mesures de la construction (faitage, niveau de dalle, pente de toit, égout) ;
- L'échelle du plan de coupe (1/50, 1/100 ou 1/200).



4 Notice

Permet d'informer, de présenter le projet de construction par écrit et de manière précise toutes les informations concernant le projet.

La notice doit comporter des explications sur le terrain actuel :

- Les constructions autour ;
- La végétation ;
- Les routes ;
- Les éléments paysagés.

Puis elle doit aussi comporter des explications concernant :

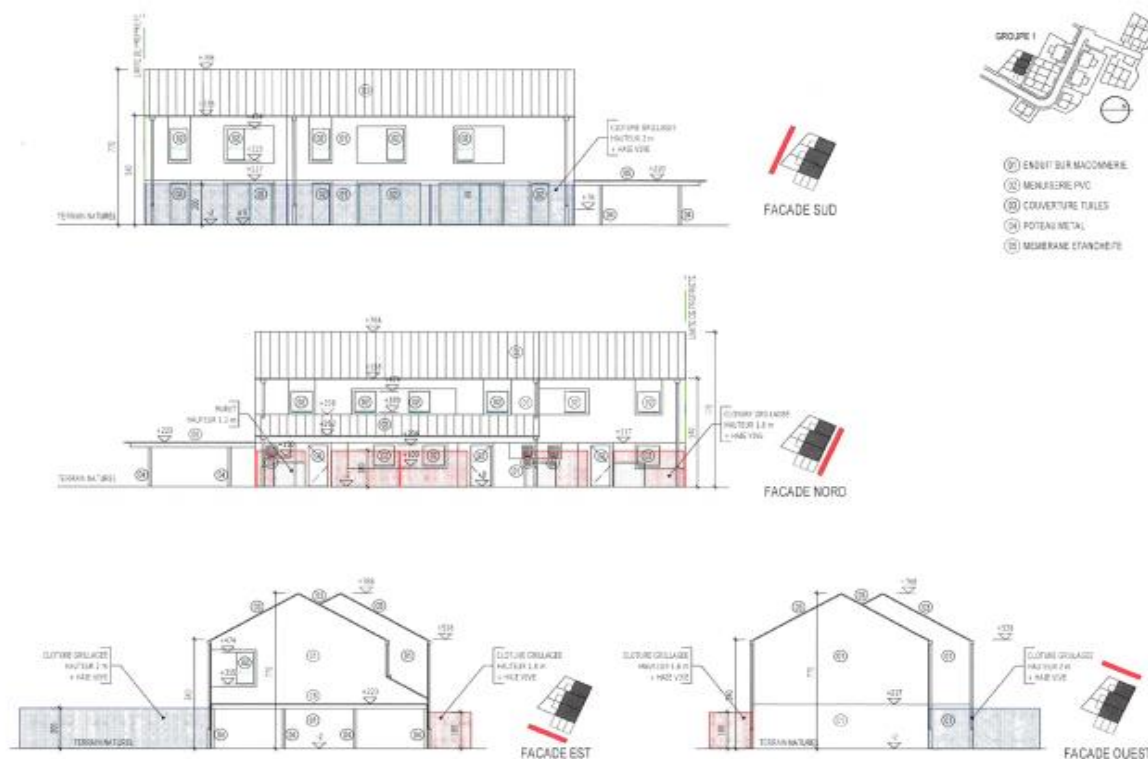
- L'aménagement du terrain en indiquant les éléments modifiés ou supprimés ;
- Les volumes des constructions nouvelles, l'implantation, la composition et l'organisation par rapport aux constructions ou paysages avoisinants ;
- Indication sur les constructions, clôtures et végétations ou aménagements situés en limite de terrain ;
- Les matériaux et couleurs de construction, Indication sur les espaces libres, les plantations à conserver ou non par exemple ;
- L'aménagement des accès au terrain de construction, stationnement.
- La prise en compte du voisinage doit être décrite : couleurs, hauteurs, volumes des construction avoisinantes, nature des matériaux.

5 Plan des façades et des toitures

Permet d'avoir un visuel global sur la construction afin de pouvoir voir les hauteurs, largeurs, pente de toit, faitage par exemple. Tous les éléments de construction doivent être indiqués (portes, fenêtres, cheminée...).

Doit être indiqué dans ce plan de façade :

- Façade Nord et Sud sur un document ;
- Façade Est et Ouest sur un document ;
- Les ouvertures de construction ;
- L'échelle de chaque plan ;
- Type de matériaux ;
- Clôture ;
- Éléments de décor (toiture, tuile...) ;
- Nomination des façades ;
- Les cotations altimétriques principales de la construction et du terrain naturel (niveau des planchers, des sablières, des acrotères, des faitages, points de niveau du terrain naturel).



6 Au moins un document graphique

Permet de visualiser l'insertion du projet de construction par rapport à son environnement.

Un document graphique comporte :

- L'insertion du projet dans le paysage ;
- Les couleurs de construction ;
- Les accès aux constructions ;
- Matériaux utilisés.

7 Au moins une photographie

permettant de situer l'environnement proche.

8 Au moins une photographie

permettant de situer le terrain dans le paysage lointain

Attention ! Des dossiers supplémentaires peuvent être demandés ou ne sont pas nécessaires, selon le type d'autorisation d'urbanisme. Consulter attentivement la notice du formulaire CERFA selon votre autorisation d'urbanisme. Vous serez informés par les services instructeur de la mairie.

Recours à l'architecte

Les particuliers ont pour obligation de faire recours à un architecte lorsqu'ils ont pour projet de construire ou de modifier des bâtiments non agricoles dont :

- La surface de plancher dépassent les 150 m²
- Lorsque les travaux d'extension conduisent à dépasser le seuil de 150 m²

Il est possible de prendre conseil gratuitement auprès d'un architecte, au conseil architecture d'urbanisme et d'environnement (CAUE).

Déclaration d'ouverture de chantier

C'est un document obligatoire à remettre en mairie dès le commencement des travaux.

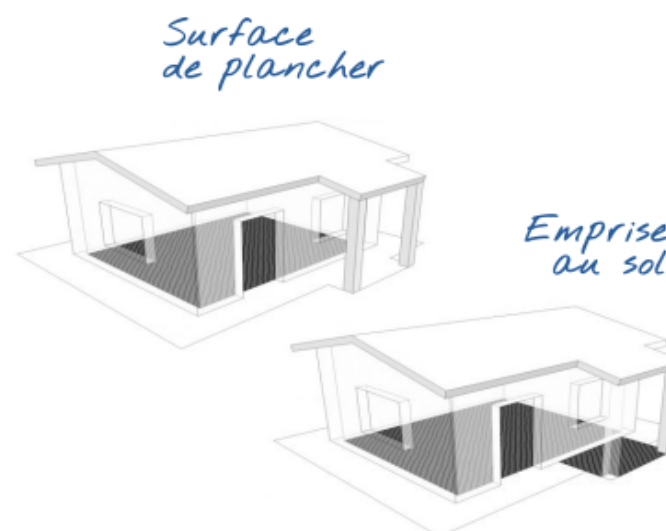
Déclaration ouverture de chantier	
Compléter le formulaire n° 13407*04	
Attention : Les travaux doivent être commencés dans un délai de 3 ans qui suit l'obtention de l'autorisation de travaux, sans pouvoir être interrompus pour une durée supérieur à 1 an.	

Surface de plancher et emprise au sol

L'évaluation de la surface de plancher d'un bâtiment repose sur la notion de plancher. La surface de plancher d'un bâtiment représente la somme des surfaces de plancher, mesurées au dessus des plinthes, de chaque niveau du bâtiment clos et couvert (les planchers des niveaux de rez-de-chaussée et étages, les mezzanines mais aussi les combles et les sous-sols, aménageables ou non).

Emprise au sol = loggia + surface au sol occupée par la maison (débords et surplombs inclus).

L'emprise au sol est la projection verticale du volume, tous débords et surplombs inclus. Les constructions enterrées ne génèrent pas d'emprise au sol. Les constructions partiellement enterrées créent de l'emprise au sol.



Déclaration d'achèvement de travaux

La déclaration d'achèvement de travaux est détenue par le titulaire de l'autorisation d'urbanisme ou l'architecte qui est en charge des travaux. C'est **un document obligatoire qui permet de signaler à la mairie :**

- L'achèvement des travaux
- La conformité par rapport aux autorisations d'urbanisme accordées (si le respect des règles d'urbanisme on été appliqués).

Dans cette déclaration est précisée :

- La totalité des travaux exécutés
- Les tranches de travaux selon le programme autorisé (travaux échelonnés)

Attention : Lorsque les travaux sont effectués par tranche, la déclaration d'achèvement de travaux est destinée uniquement sur ses seules réalisations. Donc il doit y avoir autant de déclaration d'achèvement de travaux qu'il y a de tranche à déclarer en mairie.

Déclaration achèvement de travaux	
	Compléter le formulaire n° 13408*06
Un document de déclaration attestant l'achèvement et la conformité des travaux lorsque plusieurs personnes sont concernées par un même projet doit être joint en formulaire annexe Document à récupérer sur le site service public ou le site internet de la ville. Ce formulaire doit être complété par une attestation de prise en compte de la réglementation thermique 2012. L'attestation doit être rempli par un professionnel qualifié (Architecte).	

Formalités de déclaration aux impôts

Des déclarations doivent être souscrites lorsque de nouvelles constructions sont réalisées, ou lorsque des constructions existantes sont transformées, restaurées ou aménagées. En dehors de ces événements, vous n'avez pas de déclaration annuelle à souscrire.

S'il s'agit d'une **construction nouvelle** ou d'une **reconstruction**,

Compléter le formulaire n° 1807*07 ou n° 6650 modèle H1

Celui-ci permet de déclarer une construction nouvelle ou une reconstruction s'il s'agit d'une maison individuelle.

Pour les **changements de consistance des immeubles existants** (additions de construction, surélévations, démolitions partielles ou totales...) et les **changements d'affectation** (logement transformé en local commercial),

Compléter le formulaire

CERFA n°10517*02 ou N°6704 modèle IL

Celui-ci permet de déclarer des changements de consistance ou d'affectation concernant des propriétés bâties ou non bâties.

Les déclarations sont à déposer par le propriétaire au **Service des impôts des particuliers (SIP)**

**14, rue Drouas BP 40316
54201 Toul Cedex**

Attention : Vous devez déposer ces déclarations dans les 90 jours de l'achèvement de la construction.

OÙ DÉPOSER MON DOSSIER ?

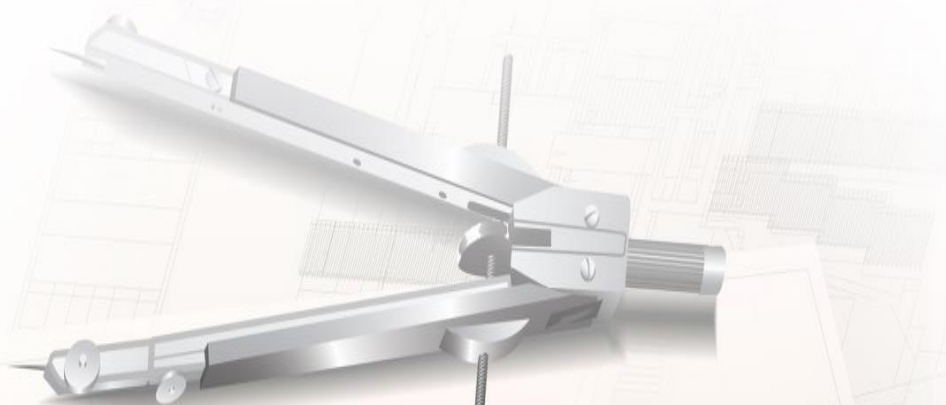
Les dépôts de dossier se font en mairie. Le dossier doit comporter le formulaire CERFA et toutes les pièces demandées à défaut d'avoir un dossier incomplet. Le formulaire est à récupérer sur le site du www.service-public.fr.

Les dossiers devront être déposés en nombre d'exemplaires requis et en couleur en fonction du type d'autorisation selon le détail ci-dessous :

Type d'autorisation	Hors périmètre Monument Historique	Dans périmètre Monument Historique	Durée de validité
Déclaration préalable	3 exemplaires	4 exemplaires	3 ans Possibilité de prorogé 2 fois pour une durée 1 an. À envoyer par courrier adressé à en mairie par recommandé avec accusé de réception.
Permis de Construire	6 exemplaires	7 exemplaires	
Permis d'aménager	6 exemplaires	7 exemplaires	
Permis de démolir	3 exemplaires	4 exemplaires	
Permis modificatif	6 exemplaires	7 exemplaires	
Certificat d'urbanisme Type opérationnel	6 exemplaires		18 mois Possibilité de prorogé d'une année si les règles d'urbanisme applicable au terrain n'ont pas changé. À envoyer par courrier adressé à en mairie par recommandé avec accusé de réception au moins 2 mois avant la fin de validité.

Le délai d'instruction

Le délai d'instruction <i>(Les délais courent à compter du dépôt d'un dossier complet)</i>				
Type d'autorisation	hors périmètre Monument Historique		Dans périmètre Monument Historique	
Déclaration préalable	1 mois		2 mois	
Permis de Construire - Maison Individuelle - Autres	Maison Individuelle	Autres	Maison Individuelle	Autres
	2 mois	3 mois	3 mois	4 mois
Permis d'aménager	3 mois		4 mois	
Permis de démolir	2 mois		3 mois	
Certificat d'urbanisme	Information : 1 mois Opérationnel : 2 mois			



OÙ S'ADRESSER POUR PLUS DE RENSEIGNEMENTS ?



Notre Service
instructeur

DUARU

13, Rue de Rigny
TOUL

03 83 63 76 37



